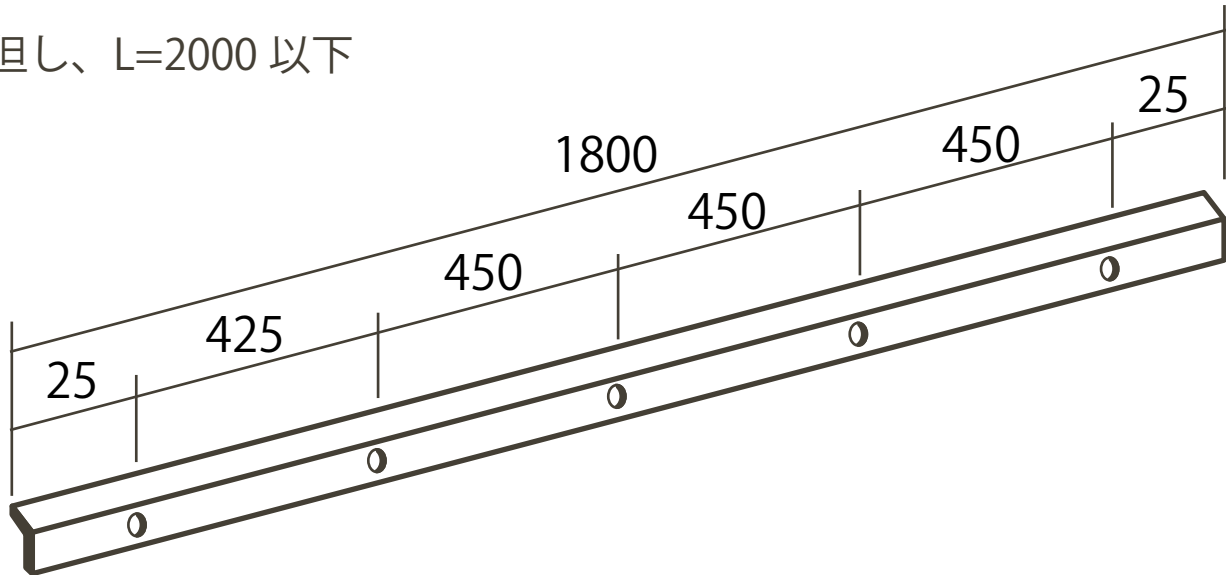


■ 各寸法製作可能

※但し、L=2000 以下



■ 穴形状は $\varnothing 5\text{mm}$ -@450mm 程度

材質 : SUS304

厚さ : 1.0t

